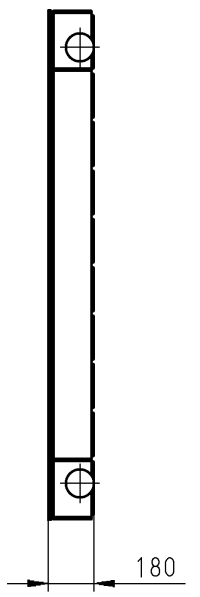
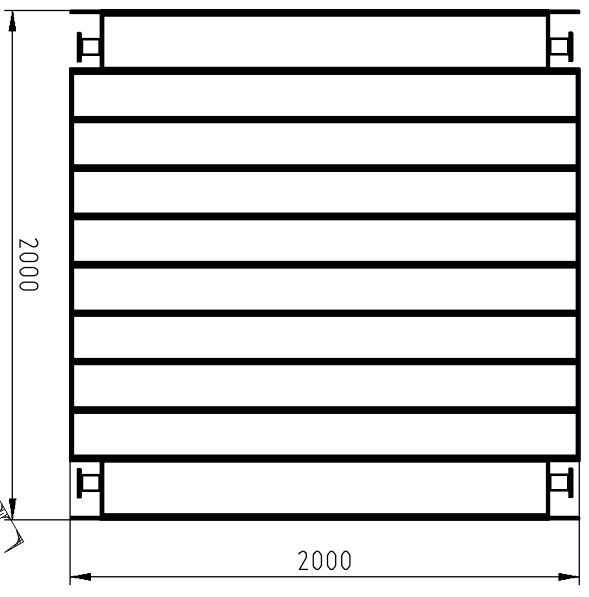
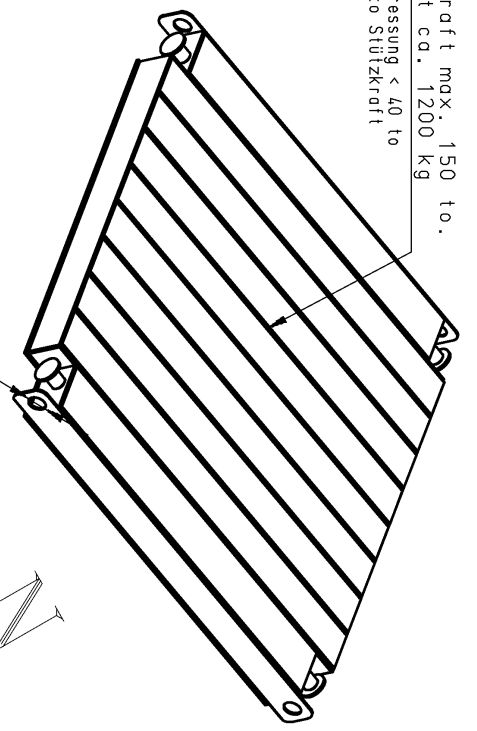


# FORMIN



Stützkraft max. 150 to.  
 Gewicht ca. 1200 Kg  
 Flächenpressung < 40 to  
 bei 150 to Stützkraft

# ORMATILION



Griff und Öse für  
 den Verzurrgurt



Für den Transport gegen Verrutschen gesichert

